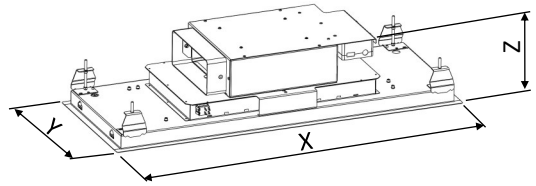




AERO

NO INSTALE DIRECTO SOBRE PLACAS DE PLADUR
DON'T INSTALL DIRECTLY INTO DRYWALL PLADUR

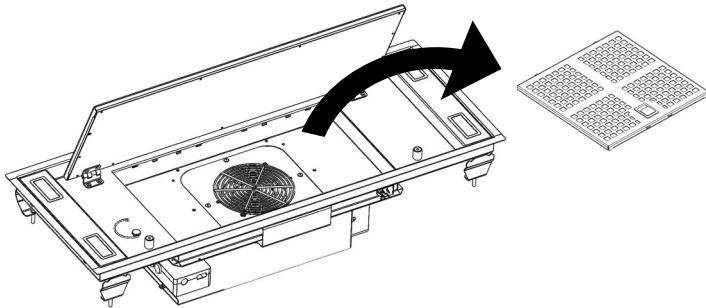
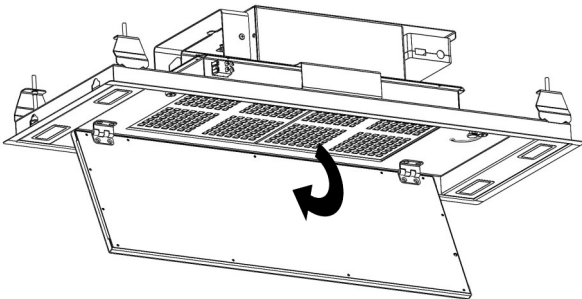
1



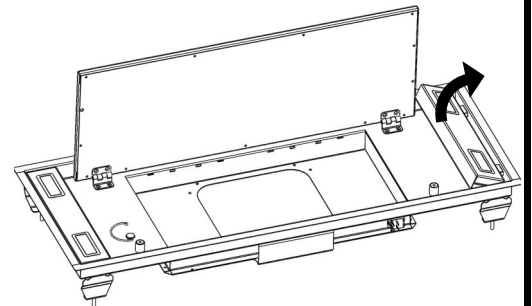
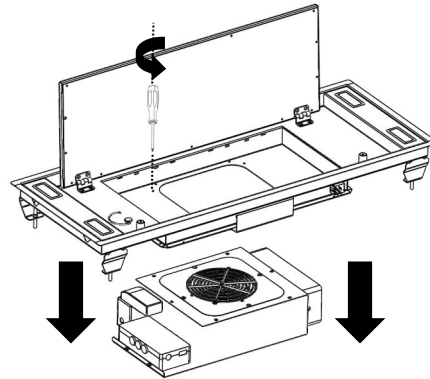
FALSO TECHO REFORZADO PARA SOPORTAR MIN 35 KG
FALSE CEILING REINFORCED TO SUPPORT MIN 35 KG

	X (mm)	Y (mm)	Z (mm)	CUT OUT (mm)
AERO	900	350	180	870x 325

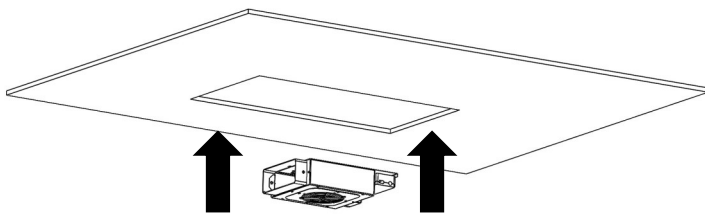
2



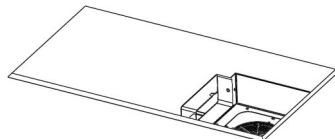
3



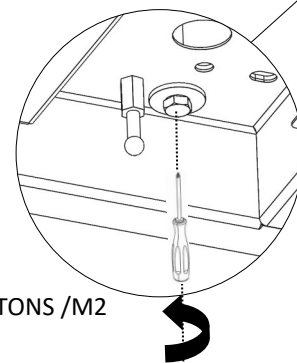
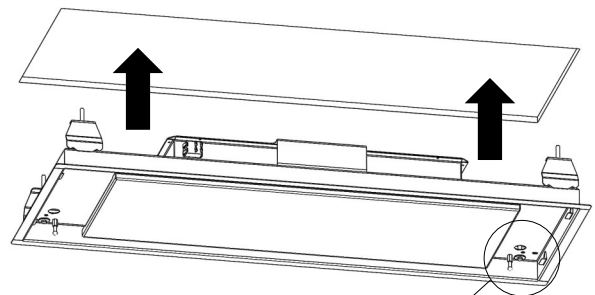
4



ES: COLOCAR EN FALSO TECHO
FR: PLACE DANS UN FAUX PLAFOND
EN: PLACE ON SUSPENDED CEILING
IT: POSTO NEL CONTROSOFFITTO

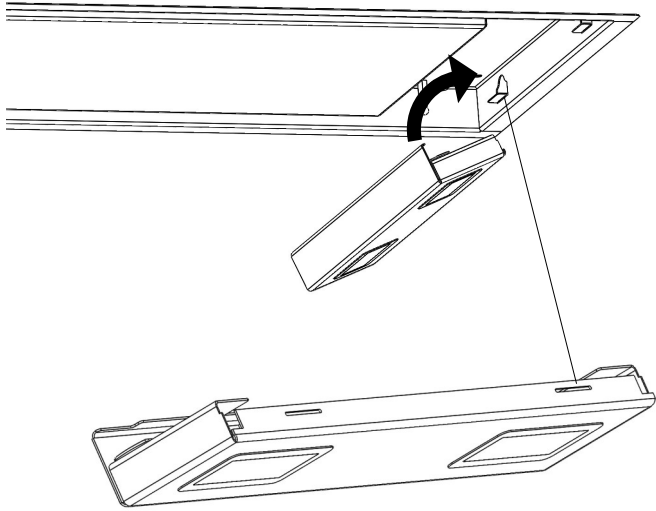


5

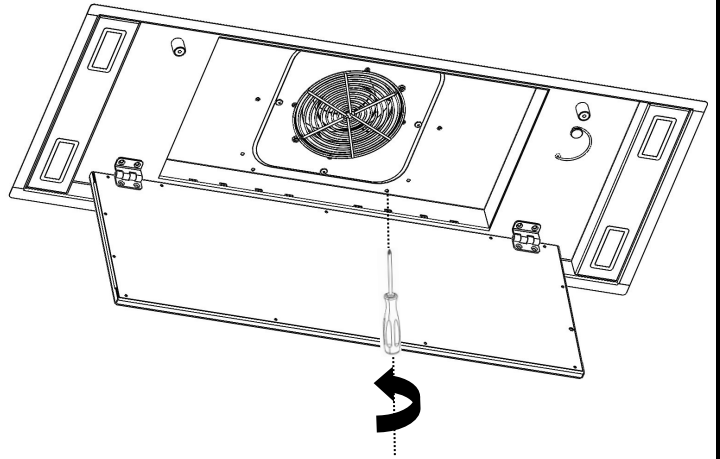


MAX. 0,5 NEWTONS /M2

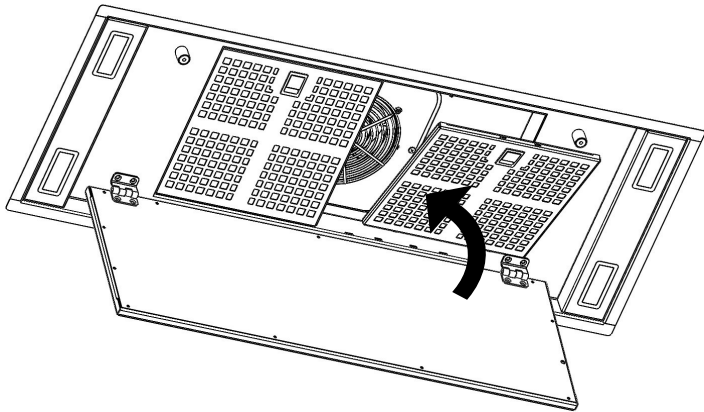
6



7



8



9

