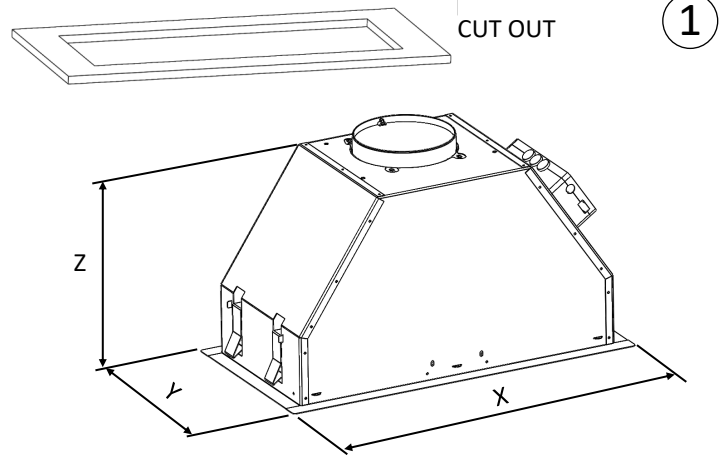




# GA FILO



|         | X    | Y   | Z   | CUT OUT   |
|---------|------|-----|-----|-----------|
| GA FILO | 535  | 295 | 300 | 259 x 497 |
|         | 760  | 295 | 300 | 259 x 730 |
|         | 1000 | 295 | 300 | 259 x 970 |

