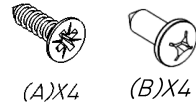
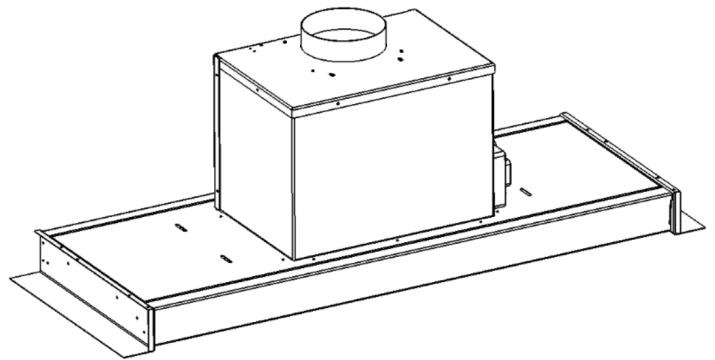


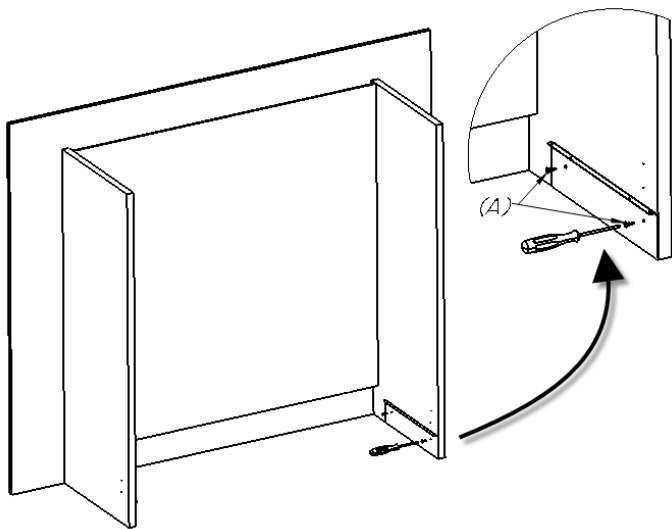


NOTE 60 / 90 / 100 / 120

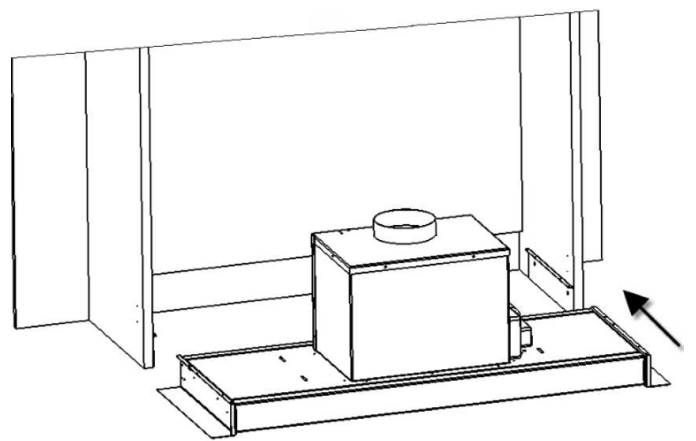
1



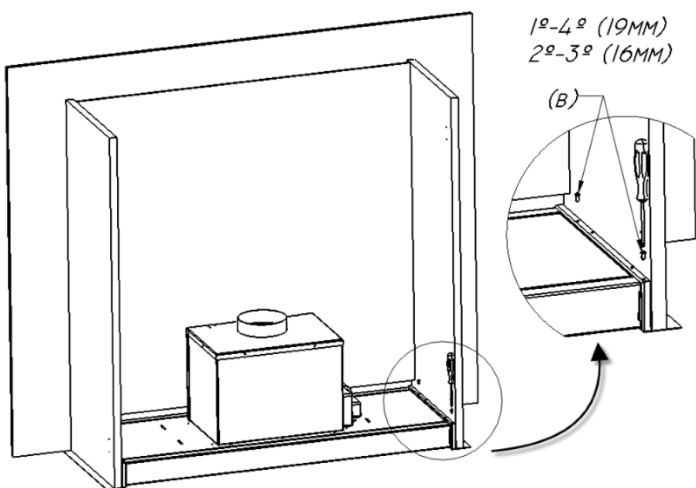
2



3



4



5

