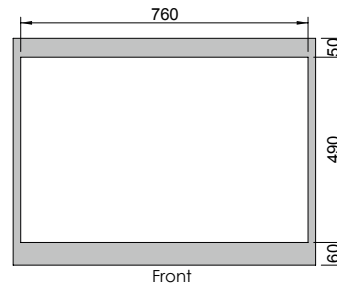
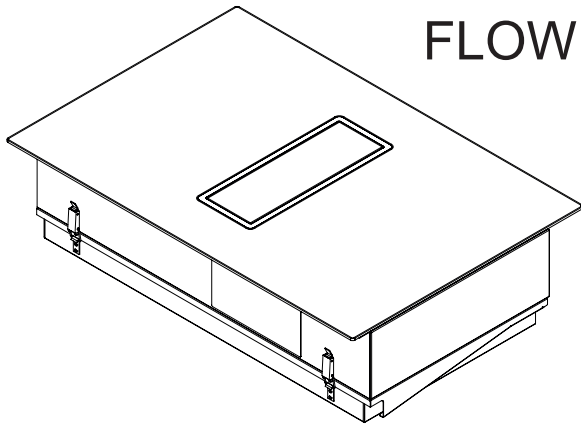




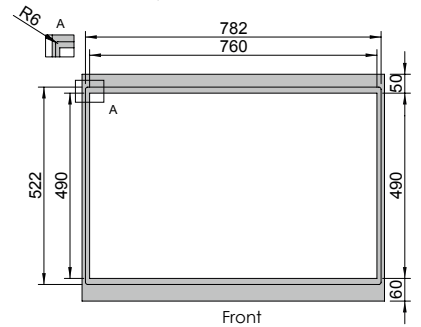
FLOW 5



ENCASTRE
ENCASTRÉ
INSET
ATTACCO

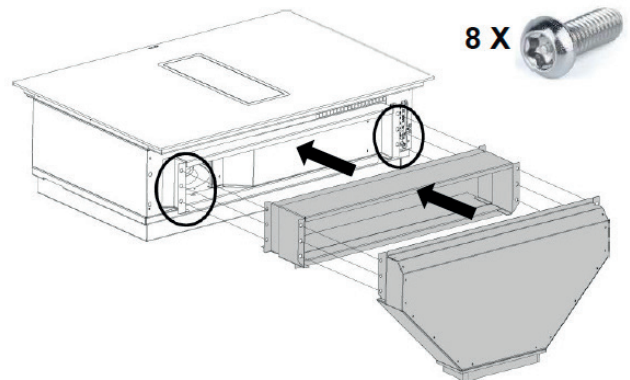
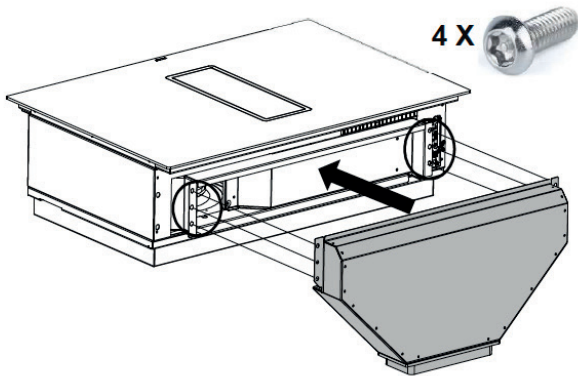
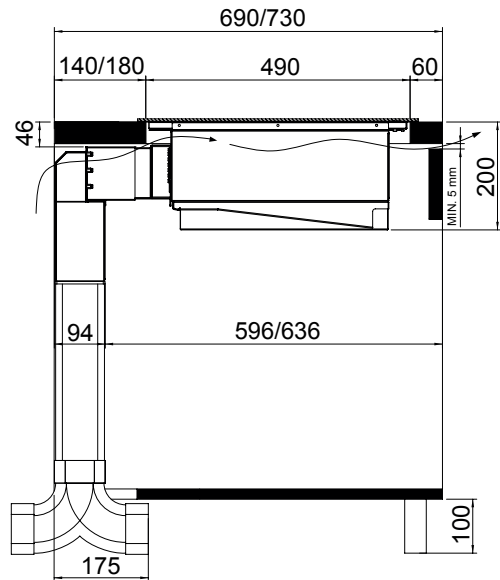
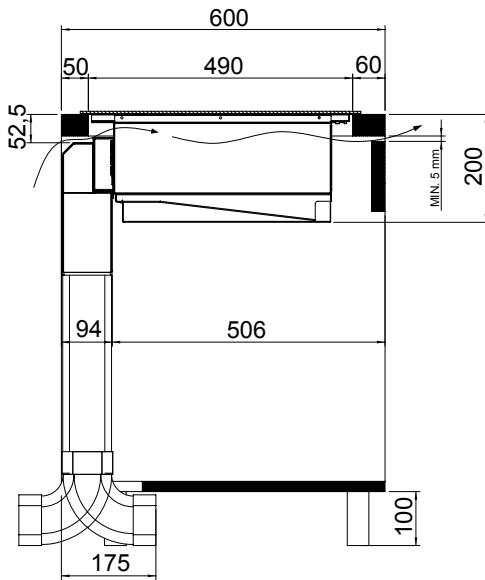
Front

ENRASE
À FLEUR
FLUSH MOUNTED
FILOTOP

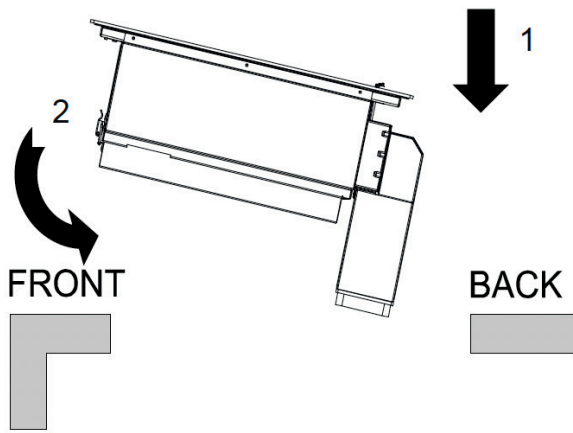


Front

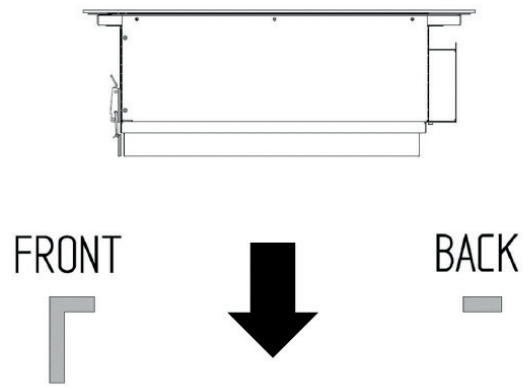
CON EXTENSOR - WITH EXTENDER
AVEC EXTENSION - CON ESTENSORE



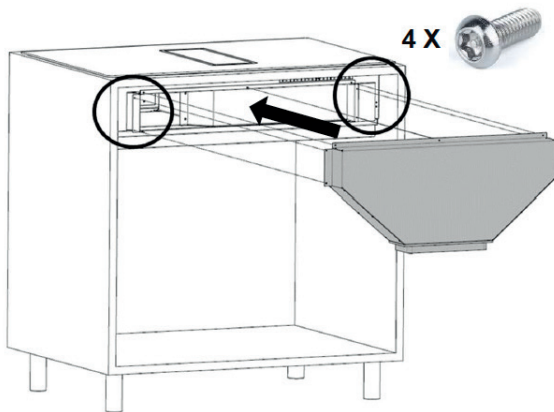
OPTION A



OPTION B



OPTION B.1



OPTION B.2

CON EXTENSOR - WITH EXTENDER
AVEC EXTENSION - CON ESTENSORE

